

(Oxford City Schools Check Out Authorization Form)
Formulario de autorización de chequeo para fuera de las escuelas de la ciudad de Oxford

Favor note: *SOLAMENTE el padre/la madre/guardián legal puede completar este formulario.

*Los chequeos para fuera SOLO SE PERMITIRAN si se proporciona toda la información solicitada y el individuo designado se presenta a la oficina principal con una IDENTIFICACION de foto/Licencia de conducir/manejar.

Yo (Nosotros) _____ el padre/la madre/los padres de _____
 (Padre/Madre/Guardián Legal) (Nombre de Estudiante)

Por la presente autorizo/autorizamos que mi/nuestro niño/a pueda ser chequeado para fuera de la escuela por los individuos en lista abajo EN PERSONA.

Correo Electrónico del padre o la madre _____

Firma _____ Fecha _____
 (Firma del padre/la madre/guardián legal)

Nombre de la persona autorizada para hacer el chequeo para fuera	Relación al estudiante	Número de teléfono	Teléfono del trabajo	# de licencia de conducir/manejar

Las violaciones de esta póliza terminaran los privilegios del estudiante de chequeo para fuera en la oficina principal por alguien además del padre/madre/guardián en persona.

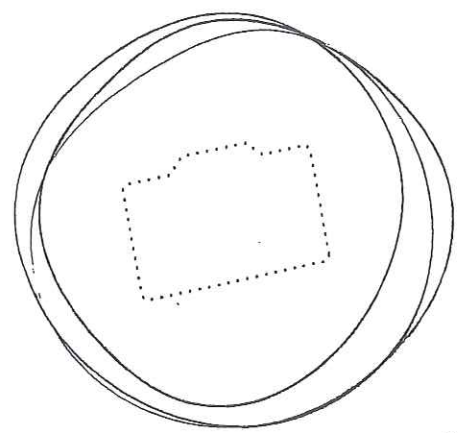
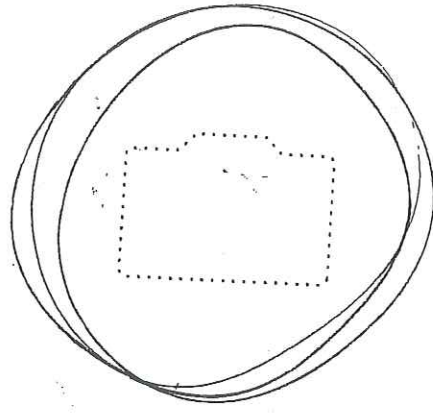
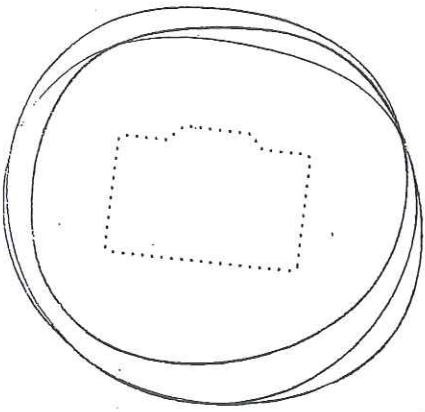
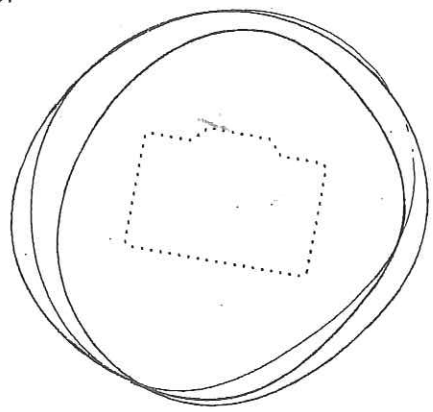
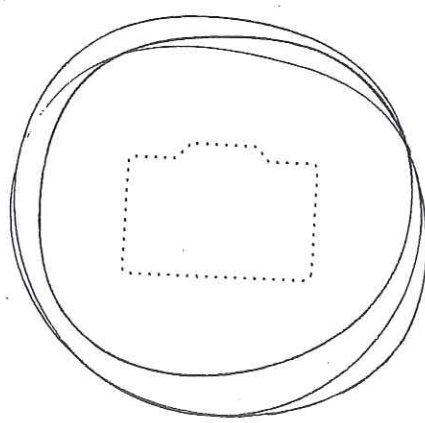
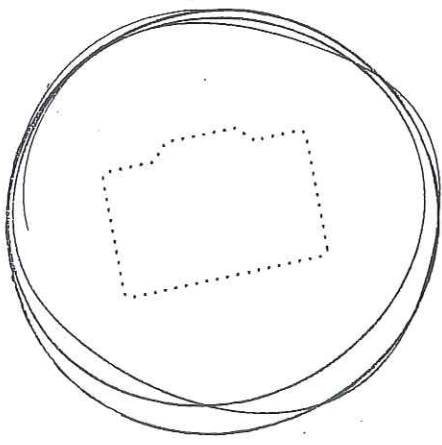
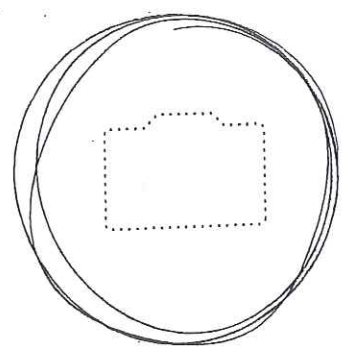
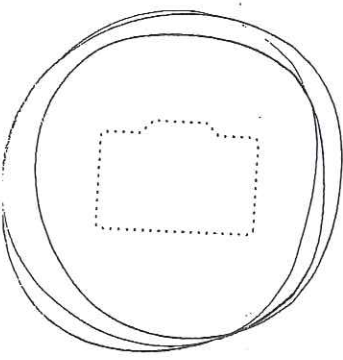
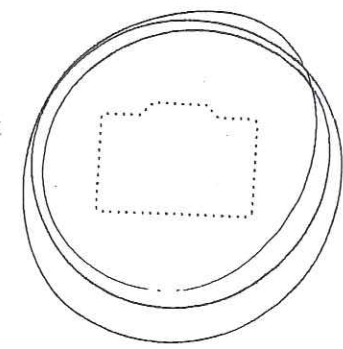
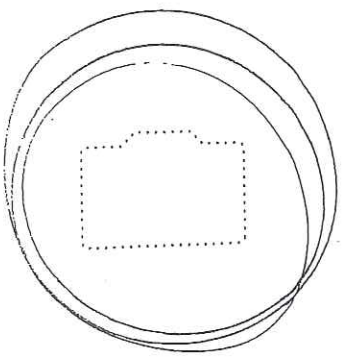
Padre/Madre/Guardián Legal: Favor anote cualquier alerta medica/legal que Oxford Elementary School necesita estar consciente con respecto a su estudiante ser chequeado para fuera.

ALERTA: _____



— **SER PRIMERO** —
— **DÍAS** —
— **LISTO** —

Volver a la escuela con Box Tops!
Obtener una ventaja en ganar para nuestra escuela! Cinta o pegar su Box Tops recortado a esta hoja y convertirlo en la escuela cuando se llenan todos los espacios. Bonus Box Tops certificados deben ser entregados por separado.



1000000000